



## ВЕНТИЛЬ ТРЕХХОДОВЫЙ Pp 40 МПа (400 кгс/см<sup>2</sup>)

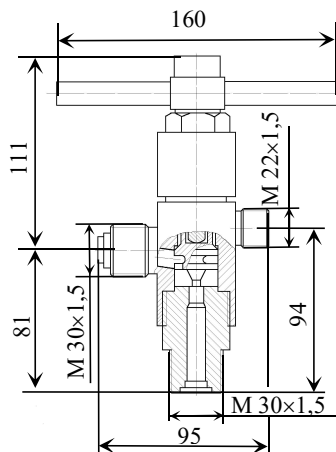
Предназначен для установки на трубопроводах для переключения потока среды с одной линии на другую.



### ОСНОВНЫЕ ТЕХНИЧЕСКИЕ ДАННЫЕ И ХАРАКТЕРИСТИКИ

Обозначение	Номинальный диаметр DN, мм	Давление рабочее Pp, МПа (кгс/см <sup>2</sup> )	Температура рабочей среды, °С	Рабочая среда	Масса, кг
КВО 7501.000	6	40 (400)	От -60 до +350	воздух	2,1

Присоединение к трубопроводу ..... цапковое.  
 Уплотнение в затворе ..... конусное, металл по металлу.  
 Герметичность затвора по ГОСТ 9544-2015 ..... класс А.  
 Направление подачи рабочей среды ..... под золотник.  
 Рабочее положение вентиля ..... любое.  
 Климатическое исполнение по ГОСТ 15150-69 ..... У1.  
 Материал основных деталей ..... Бр. АЖН 10-4-4.  
 Изготовление и приемка ..... ТУ 26-04-538-75.



Пример обозначения вентиля КВО 7501.000, при заказе и в документации другой продукции: "Вентиль трехходовый КВО 7501.000 ТУ 26-04-538-75".