



ЗАПОРНОЕ УСТРОЙСТВО УКАЗАТЕЛЯ УРОВНЯ КЛАПАННОГО ТИПА Ру 4,0 МПа (40 кгс/см²)

Предназначено для перекрытия подачи среды в смотровое стекло указателей уровня, устанавливаемых на сосудах, аппаратах и резервуарах промышленных установок.

Запорное устройство имеет аварийные клапаны, предназначенные для перекрытия потока рабочей среды на



ОСНОВНЫЕ ТЕХНИЧЕСКИЕ ДАННЫЕ И ХАРАКТЕРИСТИКИ

Номинальный диаметр DN, мм 20.
 Давление условное Ру, МПа (кгс/см²) 4,0(40).
 Герметичность затвора по ГОСТ 9544-2015 класс В.
 Тип указателя уровня – стекло круглое или рамка (в комплект поставки не входят).
 Запорные устройства с круглыми стеклами применять на давление до 3 МПа (30 кгс/см²).
 При давлении до 4 МПа (40 кгс/см²) применять рамки с плоскими стеклами.
 Уплотнение в затворе конусное, металл по металлу.
 Уплотнение по шпинделю сальниковое (фторопласт 4).
 Климатическое исполнение по ГОСТ 15150-69 У1, Т1.
 Материал основных деталей:
 ПЗ.82003-020М ... -11 – сталь 20;
 ПЗ.82003-020М-12 ... -23 – сталь 20Х13;
 ПЗ.82003-020М-24 ... -35 – сталь 12Х18Н9Т;
 ПЗ.82003-020М-36 ... -47 – сталь 06ХН28МДТ;
 ПЗ.82003-020М-48 ... -59 – сталь 10Х17Н13М2Т;
 ПЗ.82003-020М-60 ... -71 – сталь 10Х17Н13М3Т.
 Изготовление и приемка по ТУ 26-07-1093-74.

Обозначение	Условное обозначение	Рис.	Рабочая среда	Температура t °С	Исполнение		Масса, кг
					Вид присоединения	Тип указателя	
1	2	3	4	5	6	7	8
ПЗ.82003-020М	12с136к	1	Горячая вода, пар	250	Цапковое по ГОСТ 2822-78	Стекло круглое	2,80
ПЗ.82003-020М-01	12с136к Э						
ПЗ.82003-020М-02	12с136к Т						
ПЗ.82003-020М-03	12с136к1	2			Фланцевое по ГОСТ 12815-80, исполнение 8	4,96	
ПЗ.82003-020М-04	12с136к1Э						
ПЗ.82003-020М-05	12с136к1Т						
ПЗ.82003-020М-06	12с136к2	3			Цапковое по ГОСТ 2822-78	3,42	
ПЗ.82003-020М-07	12с136к2Э						
ПЗ.82003-020М-08	12с136к2Т						
ПЗ.82003-020М-09	12с136к3	4			Фланцевое по ГОСТ 12815-80, исполнение 8	5,12	
ПЗ.82003-020М-10	12с136к3Э						
ПЗ.82003-020М-11	12с136к3Т						
ПЗ.82003-020М-12	12нж136к	1	Жидкие и газообразные среды, нейтральные к материалу	Цапковое по ГОСТ 2822-78	Стекло круглое	2,80	
ПЗ.82003-020М-13	12нж136к Э						
ПЗ.82003-020М-14	12нж136к Т						
ПЗ.82003-020М-15	12нж136к1	2		Фланцевое по ГОСТ 12815-80,	4,96		
ПЗ.82003-020М-16	12нж136к1Э						

Акционерное общество "Пензенский арматурный завод"

Адрес: 440007, Россия, г.Пенза, ул.Транспортная, д.1. Сайт: www.armatura-paz.ru
Тел.+7(8412)20-11-00 (доб.411 или 413), сот.+7-903-323-28-99, e-mail: sbit@armpaz.ru; sbit1@armpaz.ru

1	2	3	4	5	6	7	8
ПЗ.82003-020М-17	12нж136к1Т	3	основных деталей		исполнение 8	Рамка прямоугольн ая	3,42
ПЗ.82003-020М-18	12нж136к2				Цапковое по ГОСТ 2822-78		
ПЗ.82003-020М-19	12нж136к2Э						
ПЗ.82003-020М-20	12нж136к2Т						
ПЗ.82003-020М-21	12нж136к3	4		250	Фланцевое по ГОСТ 12815-80, исполнение 8	Рамка прямоугольн ая	5,12
ПЗ.82003-020М-22	12нж136к3Э						
ПЗ.82003-020М-23	12нж136к3Т						
ПЗ.82003-020М-24	12нж136к4	1			Цапковое по ГОСТ 2822-78	Стекло круглое	2,80
ПЗ.82003-020М-25	12нж136к4Э						
ПЗ.82003-020М-26	12нж136к4Т	2			Фланцевое по ГОСТ 12815-80, исполнение 8	Стекло круглое	4,96
ПЗ.82003-020М-27	12нж136к5						
ПЗ.82003-020М-28	12нж136к5Э						
ПЗ.82003-020М-29	12нж136к5Т	3			Цапковое по ГОСТ 2822-78	Рамка прямоугольн ая	3,42
ПЗ.82003-020М-30	12нж136к6						
ПЗ.82003-020М-31	12нж136к6Э	4			Фланцевое по ГОСТ 12815-80, исполнение 8	Рамка прямоугольн ая	5,12
ПЗ.82003-020М-32	12нж136к6Т						
ПЗ.82003-020М-33	12нж136к7	1			Цапковое по ГОСТ 2822-78	Стекло круглое	2,80
ПЗ.82003-020М-34	12нж136к7Э						
ПЗ.82003-020М-35	12нж136к7Т	2			Фланцевое по ГОСТ 12815-80, исполнение 8	Стекло круглое	4,96
ПЗ.82003-020М-36	12нж136к8						
ПЗ.82003-020М-37	12нж136к8Э						
ПЗ.82003-020М-38	12нж136к8Т	3			Цапковое по ГОСТ 2822-78	Рамка прямоугольн ая	3,42
ПЗ.82003-020М-39	12нж136к9						
ПЗ.82003-020М-40	12нж136к9Э	4			Фланцевое по ГОСТ 12815-80, исполнение 8	Рамка прямоугольн ая	5,12
ПЗ.82003-020М-41	12нж136к9Т						
ПЗ.82003-020М-42	12нж136к10	1			Цапковое по ГОСТ 2822-78	Стекло круглое	2,80
ПЗ.82003-020М-43	12нж136к10Э						
ПЗ.82003-020М-44	12нж136к10Т	2			Фланцевое по ГОСТ 12815-80, исполнение 8	Стекло круглое	4,96
ПЗ.82003-020М-45	12нж136к11						
ПЗ.82003-020М-46	12нж136к11Э						
ПЗ.82003-020М-47	12нж136к11Т	3			Цапковое по ГОСТ 2822-78	Рамка прямоугольн ая	3,42
ПЗ.82003-020М-48	12нж136к12						
ПЗ.82003-020М-49	12нж136к12Э	4			Фланцевое по ГОСТ 12815-80, исполнение 8	Рамка прямоугольн ая	5,12
ПЗ.82003-020М-50	12нж136к12Т						
ПЗ.82003-020М-51	12нж136к13	1			Цапковое по ГОСТ 2822-78	Стекло круглое	2,80
ПЗ.82003-020М-52	12нж136к13Э						
ПЗ.82003-020М-53	12нж136к13Т						
ПЗ.82003-020М-54	12нж136к14	2			Фланцевое по ГОСТ 12815-80, исполнение 8	Стекло круглое	4,96
ПЗ.82003-020М-55	12нж136к14Э						
ПЗ.82003-020М-56	12нж136к14Т	3			Цапковое по ГОСТ 2822-78	Рамка прямоугольн ая	3,42
ПЗ.82003-020М-57	12нж136к15						
ПЗ.82003-020М-58	12нж136к15Э						
ПЗ.82003-020М-59	12нж136к15Т	4			Фланцевое по ГОСТ 12815-80, исполнение 8	Рамка прямоугольн ая	5,12
ПЗ.82003-020М-60	12нж136к16						
ПЗ.82003-020М-61	12нж136к16Э	1			Цапковое по ГОСТ 2822-78	Стекло круглое	2,80
ПЗ.82003-020М-62	12нж136к16Т						
ПЗ.82003-020М-63	12нж136к17	2			Фланцевое по ГОСТ 12815-80, исполнение 8	Стекло круглое	4,96
ПЗ.82003-020М-64	12нж136к17Э						
ПЗ.82003-020М-65	12нж136к17Т						
ПЗ.82003-020М-66	12нж136к18	3			Цапковое по ГОСТ 2822-78	Рамка прямоугольн ая	3,42
ПЗ.82003-020М-67	12нж136к18Э						
ПЗ.82003-020М-68	12нж136к18Т	4			Фланцевое по ГОСТ 12815-80, исполнение 8	Рамка прямоугольн ая	5,12
ПЗ.82003-020М-69	12нж136к19						
ПЗ.82003-020М-70	12нж136к19Э						
ПЗ.82003-020М-71	12нж136к19Т						

ЗАПОРНОЕ УСТРОЙСТВО УКАЗАТЕЛЯ УРОВНЯ КЛАПАННОГО ТИПА DN 20, Ру 4,0 МПа (40 кгс/см²)

Рис. 1

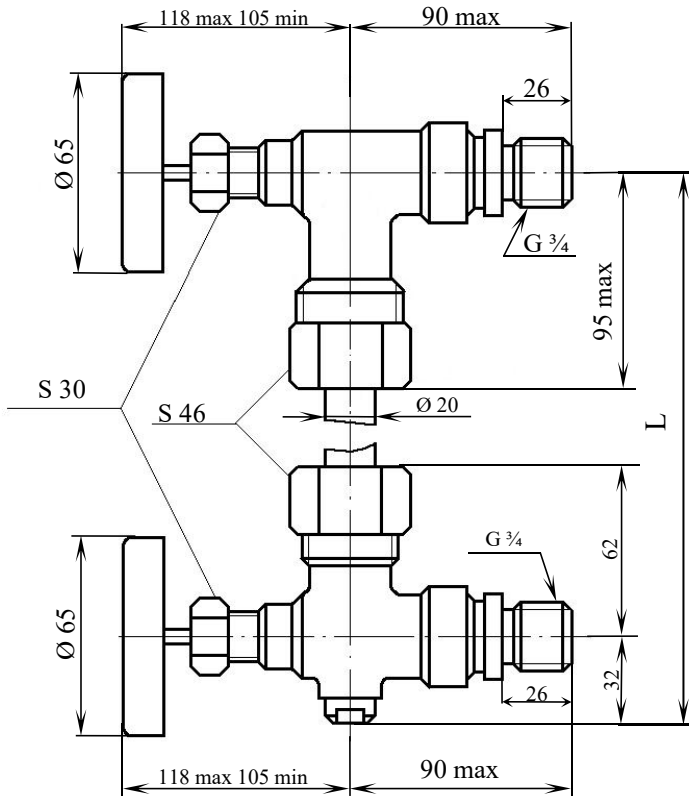
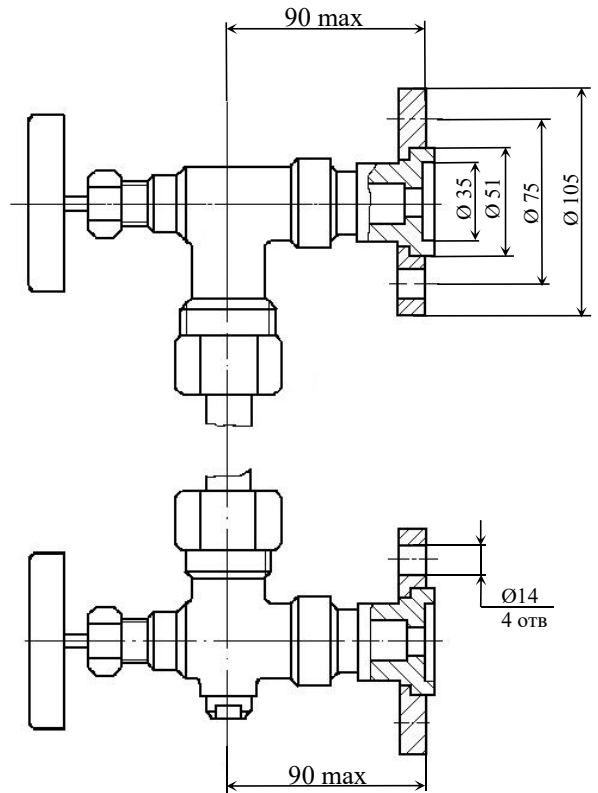


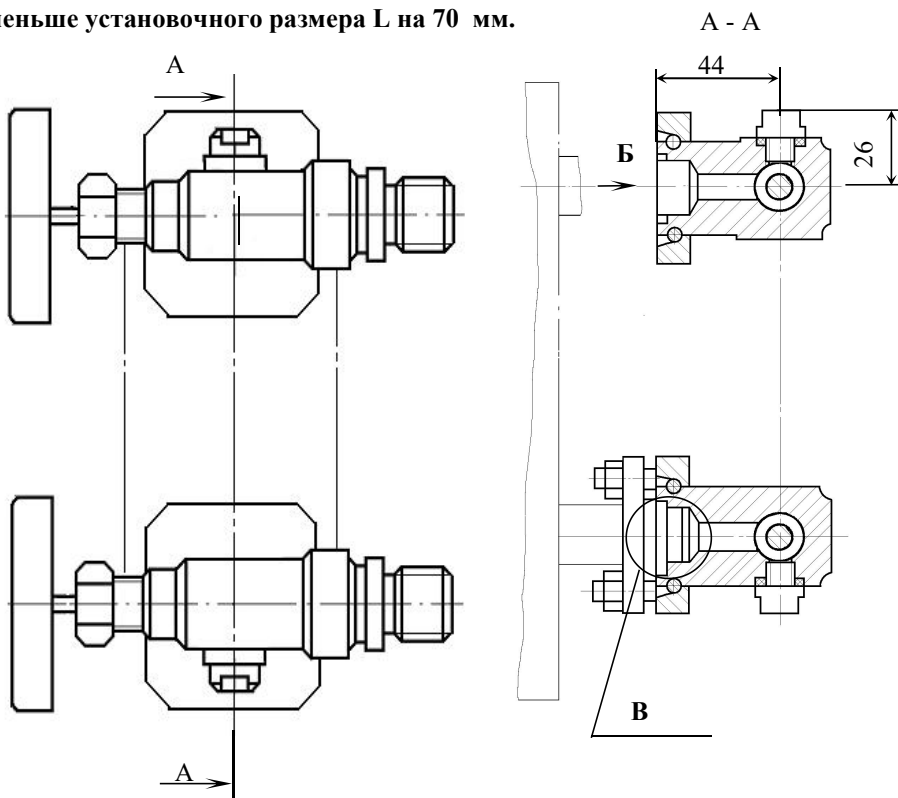
Рис. 2

Остальное – см. рис.1



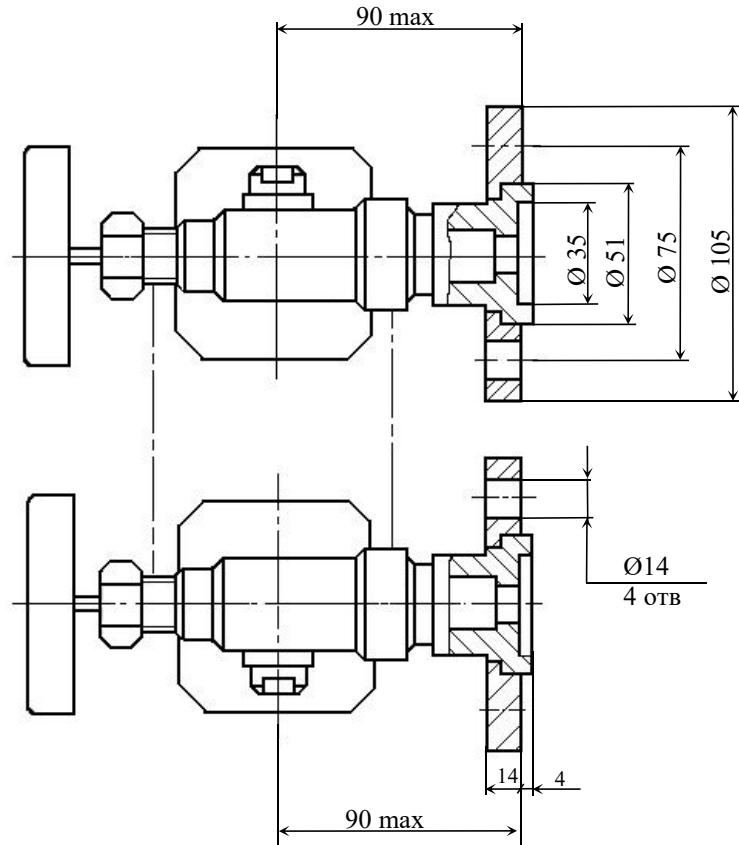
Длина стекла меньше установочного размера L на 70 мм.

Рис. 3
 Остальное
 см. рис.1

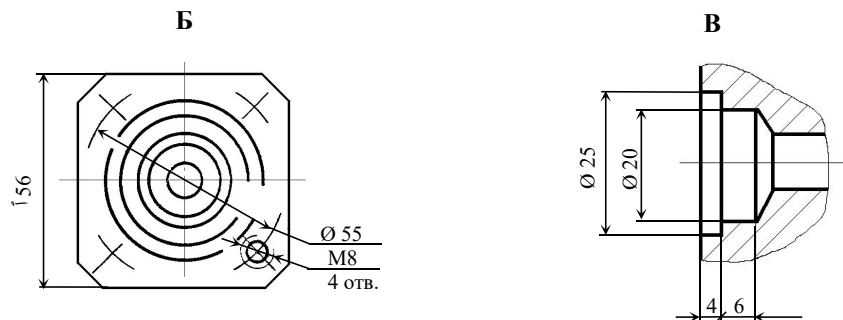


ЗАПОРНОЕ УСТРОЙСТВО УКАЗАТЕЛЯ УРОВНЯ КЛАПАННОГО ТИПА DN 20, Ру 4,0 МПа (40 кгс/см²)

Рис. 4
Остальное см. – рис.2



к рисунку 3



Гарантийные обязательства:
Гарантийный срок эксплуатации – 12 месяцев.
Гарантийная наработка – 600 циклов

Пример записи запорного устройства из стали 20 с цапковым присоединением под круглое смотровое стекло указателя уровня при заказе и в документации другого изделия: «Запорное устройство указателя уровня клапанного типа ПЗ.82003-020М (12с136к) ТУ 26-07-1093-74».