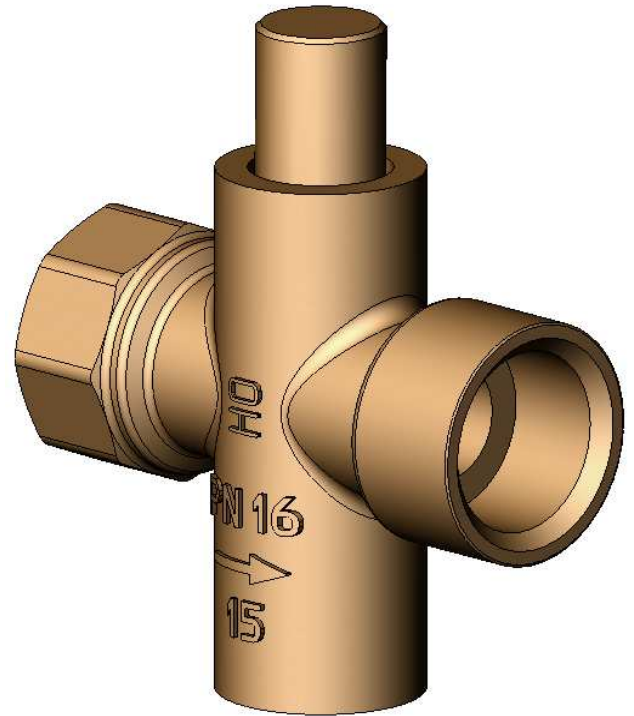




Кран кнопочный латунный для манометра тип «НО» DN 15 PN 1,6 МПа

Предназначен для постоянной подачи давления на электронные датчики и преобразователи давления, при измерении, и последующего кратковременного снятия давления с целью удобства контроля нуля.

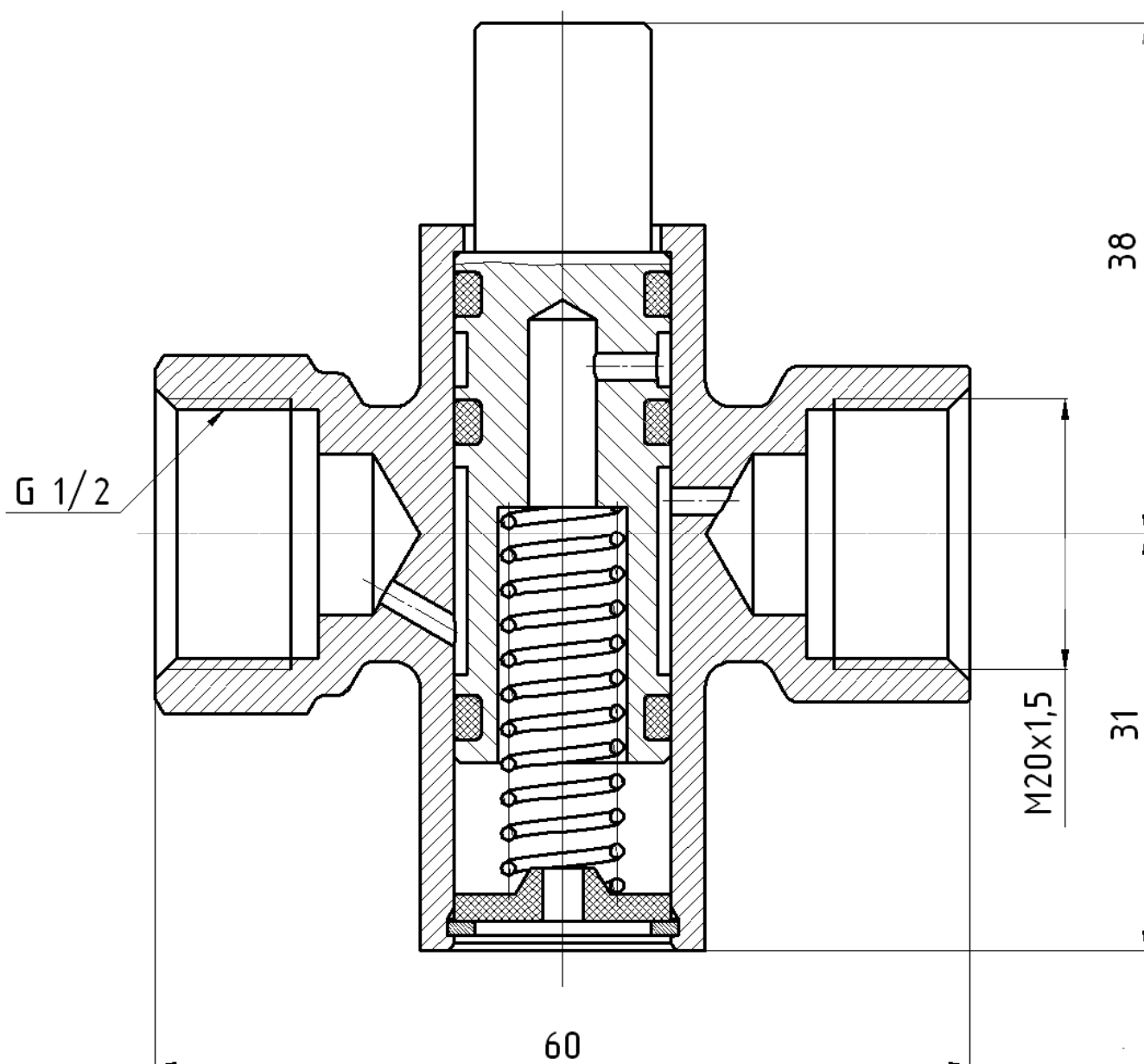
Применяется в газораспределительных пунктах (ГРП) и установках (ГРУ), системах газоснабжения коммунальных и промышленных объектов, системах вентиляции и кондиционирования, в котельных, тепловых пунктах, компрессорных установках и другом технологическом оборудовании.



ОСНОВНЫЕ ТЕХНИЧЕСКИЕ ДАННЫЕ И ХАРАКТЕРИСТИКИ

Обозначение	ВИЛН.491112.017
Номинальный диаметр DN	15
Номинальное давление PN, МПа (кгс/см ²)	1,6 (16)
Пробное давление P _{пр} , МПа (кгс/см ²)	2,4 (24)
Рабочая среда	Воздух, природный газ, аргон и другие газы и жидкости, неагрессивные к медным сплавам и масло-бензостойкой резине
Вид действия	нормально - открыт
Температура рабочей среды t, °С	от -40 до +70
Температура окружающей среды t, °С	от -40 до +40
Герметичность затвора по ГОСТ Р 54808-2011	класс «А»
Климатическое исполнение по ГОСТ 15150-69	У1
Материал основных деталей	латунь
Материал уплотнения	резина
Управление краном	ручное
Масса, кг	0,23
Изготовление и приемка по	ТУ 3712-039-05749381-2012

**Кран кнопочный латунный для манометра тип «НО»
DN 15 PN 1,6 МПа**



Гарантийные обязательства:

Гарантийные сроки эксплуатации – 18 месяцев.

Гарантийная наработка – 1200 циклов.

Пример записи крана НО-исполнения DN 15, PN 1,6 МПа (16 кгс/см²) с резьбой на входе (со стороны рабочего давления) G1/2” и резьбой на выходе (со стороны измерителя давления) M20x1,5 при заказе и в документации другого изделия:

«Кран кнопочный DN 15, PN 1,6 МПа ВИЛН.491112.017

ТУ 3712–039–05749381–2012».