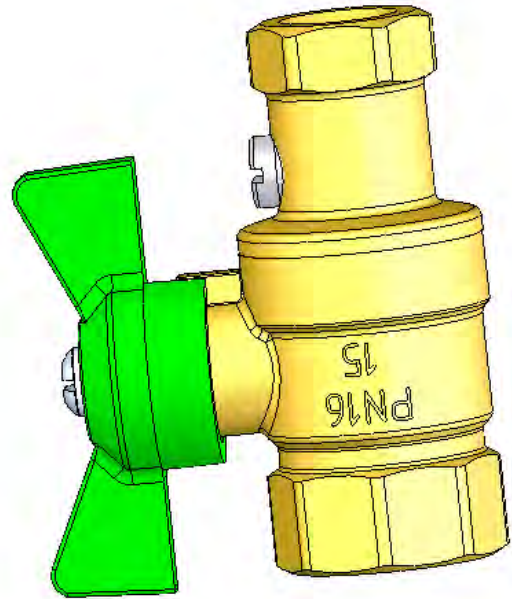




КРАН ШАРОВОЙ ДЛЯ МАНОМЕТРА DN 15, PN 1,6 МПа

Предназначен для присоединения манометра к магистрали с рабочей средой.

Разрешение Федеральной службы по технологическому надзору РФ на применение № РРС 00 - 40756 от 18.10.2010 г.
Срок действия разрешения до 18.10.2015 г.

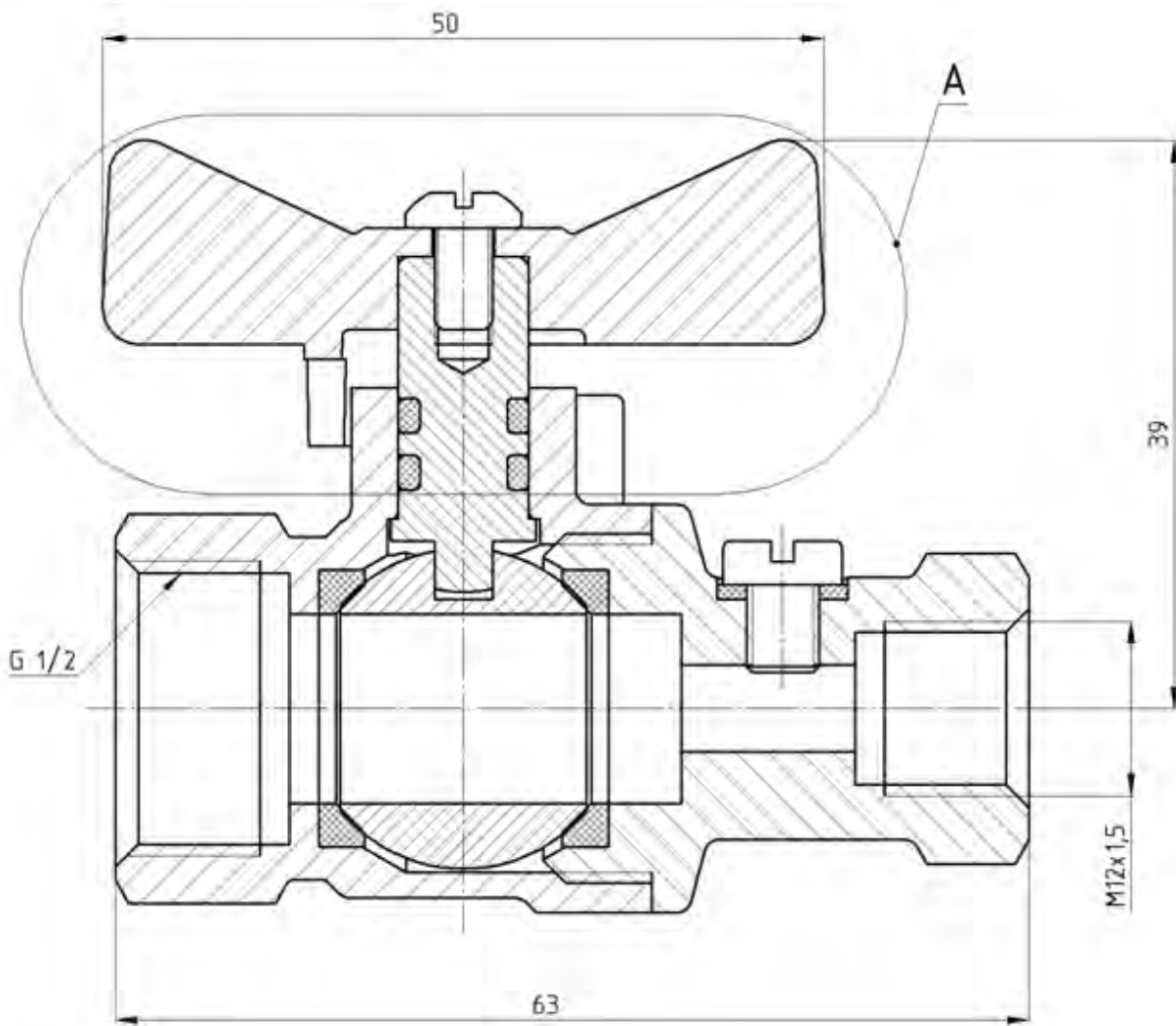


ОСНОВНЫЕ ТЕХНИЧЕСКИЕ ДАННЫЕ И ХАРАКТЕРИСТИКИ

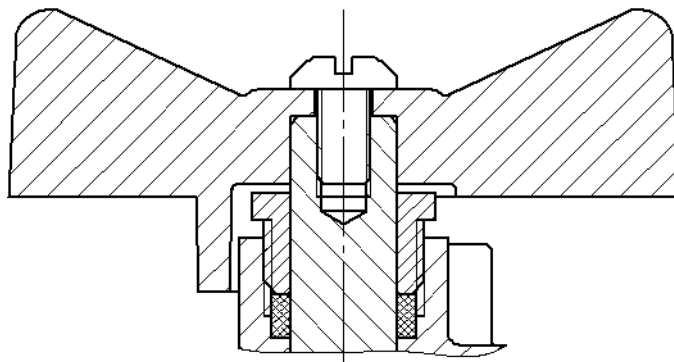
Обозначение	Условное обозначение	Рабочая среда		Покрытие наружных поверхностей	Масса, кг.
		Наименование	Температура рабочей среды t, °C		
ВИЛН.491812.015-12	11Б41п30	Вода	До 100	-	0,18
-13	11Б41п31	Пар	До 150	Хим.Н9	
-14	11Б41п32	Природный газ	От -60 до +50	-	
-15	11Б41п33	Сжиженные углеводородные газы	От -40 до +50	Хим.Н9	

Номинальное давление PN МПа (16 кгс/см²) 1,6 (16)
Герметичность затвора по ГОСТ Р 54808-2011: для газа класс А
для воды и пара класс В
Климатическое исполнение У1 по ГОСТ 15150-69
Материал основных деталей латунь ЛЦ40Сд
Материал уплотнительных седел в затворе фторопласт 4
Материал уплотнительного кольца в сальнике резина (основное исп. крана)
..... фторопласт 4(вариант А)
Отличительная окраска рукоятки – бабочки: желтый цвет – для газа,
красный цвет – для пара и воды.
Изготовление и приемка по ТУ 3712-015-05749381-2000

КРАН ШАРОВОЙ ДЛЯ МАНОМЕТРА DN 15, PN 1,6 МПа



Вариант А



Гарантийные обязательства

Гарантийный срок эксплуатации – 18 месяцев.

Гарантийная наработка – 3200 циклов.

Пример записи обозначения крана для воды и пара при заказе и в документации другого изделия: «Кран DN 15, ВИЛН.491812.015-12 (11Б41п30) ТУ 3712-015-05749381-2000».