



КЛАПАН УГЛОВОЙ ЦАПКОВЫЙ DN 5 PN 2,5 МПа

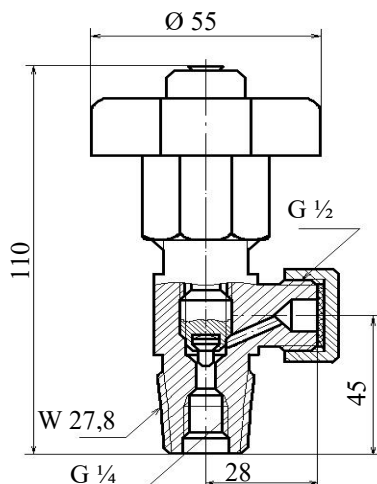
Предназначен для установки на хлорных баллонах в качестве запорного устройства.



ОСНОВНЫЕ ТЕХНИЧЕСКИЕ ДАННЫЕ И ХАРАКТЕРИСТИКИ

Обозначение	Обозначение условное	Номинальный диаметр DN	Давление номинальное PN, МПа (кгс/см ²)	Среда рабочая	Температура рабочей среды, t °С	Вид присоединения	Масса, кг
ВИЛН.491211.001	15лс93бк	5	2,5 (25)	Хлор жидкий	от -50 до +50	На входе W27,8 по ГОСТ 9909-81 на выходе G ¹ / ₂	0,52

Герметичность затвора по ГОСТ Р 9544-2015..... класс А
 Уплотнение в затворе конусное, металл по металлу
 Управление клапаном ручное, маховиком
 Климатическое исполнение по ГОСТ 15150-69..... УХЛ1
 Материал корпуса сталь 09Г2С
 Материал сальникового уплотнения терморасширенный графит, фторопласт 4
 Изготовление и приемка по ТУ 3742-006-05749381-94



Гарантийные обязательства:

Гарантийный срок эксплуатации – 24 месяца.

Гарантийная наработка – 1500 циклов.

Пример записи клапана, предназначенного для установки на баллоне, при заказе и в документации другого изделия: «Клапан угловой цапковый DN5, PN 2,5 МПа (25кгс/см²), ВИЛН.491211.001 (15лс93бк) ТУ 3742-006-05749381-94».