



КРАН ШАРОВОЙ DN 80, PN 0,6 МПа (6кгс/см²)

Предназначен для установки на трубопроводах в качестве запорного устройства.

Разрешение Федеральной службы по технологическому надзору РФ на применение № РС 00 – 40756 от 18.10.2010 г.

Срок действия разрешения до 18.10.2015 г.



AB67

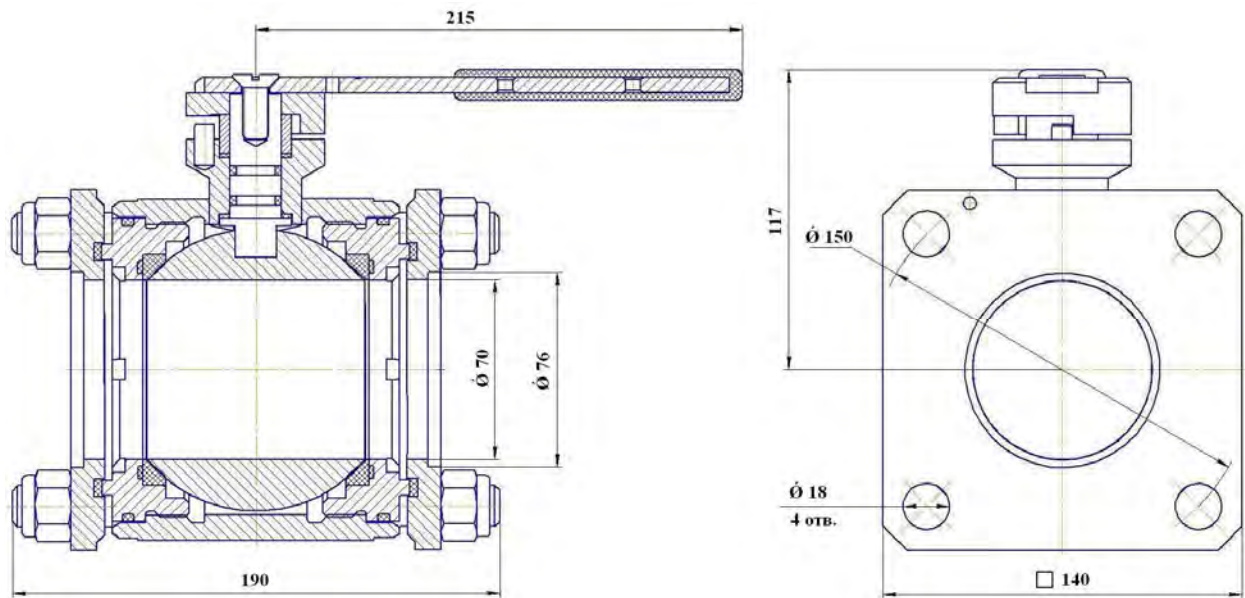
ОСНОВНЫЕ ТЕХНИЧЕСКИЕ ДАННЫЕ И ХАРАКТЕРИСТИКИ

Обозначение	Климатическое исполнение по ГОСТ 15150-69	Температура рабочей среды t °С	Материал корпуса	Масса, кг
ВИЛН.491825.001-06	У1	От -40 до 80	Сталь 20	12,5
-07	ХЛ1	От -60 до 80	Сталь 09Г2С	
-08	У1	От -40 до 80	Сталь 12Х18Н9Т	

Условный проход DN 80
Давление номинальное PN, МПа (кгс/см²) 0,6 (6)
Среда рабочая Светлые нефтепродукты (бензины этилированные и неэтилированные, дизельное топливо, керосин) без наличия механических примесей. Природный газ
Герметичность затвора по ГОСТ Р 54808-2011 класс А
Тип присоединения фланцевое по ГОСТ 12815-80
исполнение 1 под ответные фланцы по ГОСТ 12820-80
Усилие на рукоятке при повороте пробки при одностороннем давлении на пробку PN 0,6 МПа не более 50 Н.
Данная конструкция крана разработана с возможностью переноса рукоятки для изменения возможности закрытия крана против часовой стрелки, а также имеются возможности для опломбировки крана в закрытом положении на объекте.
Материал уплотнительных седел в затворе фторопласт 4 О
Изготовление и приемка по ТУ 3742-024-05749381-2000

Гарантийные обязательства
Гарантийный срок эксплуатации – 18 месяцев.
Гарантийная наработка – 3700 циклов.

КРАН ШАРОВОЙ DN 80, PN 0,6 МПа (6 кгс/см²)



Пример записи крана DN 80 при заказе и в документации другого изделия: «Кран шаровой DN 80, PN 0,6 МПа ВЛН.491825.001-06 ТУ 3742-024-05749381-2000».